

REPRESENTANTSKAPET FOR MOVAR IKS

Nr. 1/2025

På vegne av representantskapets leder; Tom Anders Ludvigsen, innkalles medlemmene i representantskapet til et ekstraordinært møte:

TID: Fredag 07. februar 2025 KL. 12:00 – 15:00
STED: Fuglevik Renseanlegg, Båthavnveien 50 – 1570 Dilling

Til behandling foreligger:

REPR. SAK NR. 1/2025
FREMTIDIG TILGANG PÅ RESERVEVANN

REPR. SAK NR. 2/2025
STATUS FYGLEVIK RENSEANLEGG OG PROSESSER KNYTTET TIL AKTUELLE KONTRAKTINNGÅELSER – FEBRUAR 2025

REPR. SAK NR. 3/2025
OPPFØLGING AV REPRESENTANSKAPETS VEDTAKSPUNKT 4 FRA MØTE I DESEMBER

REPR. SAK NR. 4/2025
BREV DATERT 30. JANUAR FRA VEAS

REPR. SAK NR. 5/2025
NYTT MEDLEM AV INTERKOMMUNAL KLAGENEMD FOR MOVAR IKS

EVENTUELT

Dersom du ikke kan møte, gi beskjed til Ulf Ellingsen på telefon nr. 906 61 957 eller ulf.ellingsen@movar.no

Moss, 31. januar 2025

Tom Anders Ludvigsen
Representantskapets leder

Ulf Ellingsen
Adm. direktør i MOVAR IKS

REPRESENTANTSKAPET FOR MOVAR IKS

SAK 1/2025

FREMTIDIG TILGANG PÅ RESERVEVANN

Vedlagt:

- Kopi av rapport: «Utredning av framtidig tilgang på reservevann» (UNNTATT OFF.)
- Inspeksjonsrapport om leveringssikkerhet – Mattilsynet
- Protokoll styremøte 1 2025 MOVAR IKS

Styret i MOVAR IKS fattet i møte den 23.1. 2025 følgende vedtak:

For å sikre MOVARs eierkommuner tilstrekkelig tilgang på reservevann i fremtiden jobbes det videre med kommuner og vannprodusenter nord for Vestby for å få på plass løsninger og avtaler for et nytt gjensidig reservevanns samarbeid.

MOVARs administrasjon går i dialog med Vestby kommune omkring etablering av et vannledningsanlegg gjennom kommunen som både muliggjør fremtidig reservevannsamarbeid som nevnt i punktet over og ivaretar Vestby kommune sine egne planer/behov for fremtidig vannforsyning.

Saken, samt Styrets vedtakspunkter, legges frem for Representantskapet som fatter endelig vedtak.

Styret tar den fremlagte rapporten «Utredning av framtidig tilgang på reservevann» og mattilsynets inspeksjonsrapport datert 14.januar 2025 til orientering

Saken legges, som vedtatt i styret, herved frem for Representantskapet for endelig vedtak.

Forslag til vedtak:

For å sikre MOVARs eierkommuner tilstrekkelig tilgang på reservevann i fremtiden jobbes det videre med kommuner og vannprodusenter nord for Vestby for å få på plass løsninger og avtaler for et nytt gjensidig reservevanns-samarbeid.

MOVARs administrasjon går i dialog med Vestby kommune omkring etablering av et vannledningsanlegg gjennom kommunen som både muliggjør fremtidig reservevannsamarbeid som nevnt i punktet over og ivaretar Vestby kommune sine egne planer/behov for fremtidig vannforsyning.

Representantskapet tar den fremlagte rapporten «Utredning av framtidig tilgang på reservevann» og mattilsynets inspeksjonsrapport datert 14.januar 2025 til orientering

SAKSOPPLYSNINGER/SAKSUTREDNINGER:

I lys av fremskrevne prognoser for befolknings- og næringsutvikling MOVAR har tatt de nødvendige grep og startet et utredningsarbeid for å sikre egen reservevannsforsyning for fremtiden. Med dagens anlegg og avtaler er det anslått at MOVAR-regionen ikke lenger vil ha fullgod reservevannsdekning fra omkring år 2037.

På grunn av manglete reservevannsdekning har kommunene Ås, Frogn og Nordre Follo alle fått pålegg fra Mattilsynet om å få på plass forpliktende avtaler som skal sørge for at disse kommunene får dette på plass i fremtiden. Opprinnelig frist i vedtaket var 15. desember 2024. Senere har Mattilsynet endret fristen til 16. januar 2026. Mattilsynet har varslet dagmulkt på kr 100.000,- (36,5 millioner pr.år!) til hver av disse kommunene om dette ikke kommer på plass innen fristen.

MOVAR har siden 2022 hatt dialog med kommunesamarbeidet Ås/Frogn hvor de har ønsket å utforske muligheter for å inngå slike forpliktende avtaler med MOVAR og andre samarbeidsparter. Høsten 2024 ble også Nordre Follo kommune innlemmet i kommunesamarbeidet med Ås og Frogn. Dette er et formalisert og forpliktende kommunesamarbeid som har som mål å få på plass avtaler og løsninger Mattilsynet har pålagt dem.

MOVAR er også kjent med at Sarpsborg kommune har planer om å bygge et nytt vannverk og at Sarpsborg og Fredrikstad hadde planer om forbedring av vannforsyning og reservevann via en ny vannledning dem imellom.

Det ble derfor vurdert om det også kunne være muligheter for MOVAR å sikre seg forbedret fremtidig tilgang på reservevann gjennom å bli med på ytterligere kapasitetsutvidelse av det nye vannverket i Sarpsborg og eventuelt styrke forsyningen mellom MOVAR og Sarpsborg.

Ut over et mulig nytt samarbeid mot nord og en mulig forsterkning av eksisterende reservevannssamarbeid mot sør har også andre alternativer for å løse fremtidig tilgang på reservevann blitt vurdert av MOVAR.

I 2024 ble det besluttet å få gjort en uavhengig og bred utredning for å få undersøkt «alle» mulige alternativer som kan sikre MOVAR-regionen fremtidig tilgang på reservevann. Videre skulle alternativene vurderes og evalueres med hensyn på forsyningssikkerhet, gjennomførbarhet, økonomi og miljø/bærekraft. Utredningsrapporten ble ferdigstilt 3. januar 2025 og følger som vedlegg til saken.

Utredningen konkluderer entydig med at det mest fordelaktige for MOVAR vil være å velge en strategi med mål om å få til avtaler og løsninger for et nytt gjensidig reservevannssamarbeid med kommuner og vannprodusenter nord for Vestby. Ved å velge en slik strategi vil også MOVAR kunne bidra til å løse Folloregionens utfordringer. MOVAR vil med dette dermed også ta et samfunnsansvar gjennom å være en solidarisk bidragsyter ut over egne behov.

Mattilsynet har en sentral rolle i å kontrollere forsyningssikkerheten for vann i Norge. Dette er en del av deres ansvar for å sikre at innbyggerne har tilgang til trygt og helsemessig tilfredsstillende drikkevann. Rollen deres er regulert gjennom drikkevannsforskriften og tilhørende regelverk. Mattilsynet fører tilsyn med at vannverkene oppfyller kravene i drikkevannsforskriften og oppsummerer følgende etter tilsynsmøte med MOVAR den 8.januar 2025 (se også vedlegg);

Mattilsynet er svært tilfreds med at Movar har påbegynt arbeidet med å sikre seg tilstrekkelig leveringssikkerhet. Som det konkluderes med i deres rapport "utredning av framtidig tilgang på reservevann" datert 3. januar 2025, vil det for Movars del komme et tidspunkt, rundt 2037, hvor det blir behov for ekstra tilførsel av reservevann inn i Movar sitt forsyningsområde. Som det kommer frem i rapporten, og som nevnt i tilsynskvitteringen, er behovet basert på et gjennomsnittsforbruk av drikkevann. Hvis man legger maks måned til grunn, vil man allerede i dag ha utfordringer med å levere nok vann til abonnentene uten å innføre restriksjoner på bruk av vannet.

At prosjektering for dette planlegges og videreføres fra nå av anses svært viktig, og noe Mattilsynet anser helt nødvendig. Prosjektering og øvrig gjennomføring er tidkrevende. På denne måten vil Movar kunne sikre seg mot et fremtidig regelbrudd knyttet til leveringssikkerhet. Mattilsynet vurderer, på nåværende tidspunkt, å ikke fremme noe pålagt tidspunkt for gjennomføringen, men det vil være avgjørende at vi holdes orientert om fremdriften slik at det sikres tilstrekkelig leveringssikkerhet innen 2037.

For å få til et slikt reservannsamarbeid er det imidlertid en forutsetning at det bygges et ledningsanlegg som muliggjør dette. I løpet av 2025 har sannsynligvis MOVAR bygd ferdig den nye vannledningen fra Årvoll frem til Vestby kommune. Den er allerede tilpasset slik at et slikt reservevannsamarbeid er mulig.

Vestby kommune starter sannsynligvis bygging av fortsettelsen på denne ledningen i løpet av 2025, som i første omgang skal bygges frem til Liabråten / Sonsveien. Også denne vil være tilrettelagt for et slikt reservevannsamarbeid.

Videre planer er at Vestby skal styrke sin vannforsyning ved å bygge en ny vannledning og høydebasseng på Stensli videre fra Sonsveien, via Hølen og helt inn til Vestby sentrum.

Prosjektering og dimensjonering av anlegget mellom Sonsveien og Vestby sentrum er imidlertid ikke påbegynt. Som påpekt over er det en forutsetning at løsninger og dimensjonering for videre fremføring tilpasses slik at nevnte reservevannsamarbeid mot nord kan muliggjøres.

Administrasjonen planlegger nå å gå i dialog med Vestby kommune omkring etablering av et vannledningsanlegg gjennom kommunen som både muliggjør framtidig reservevannsamarbeid med kommuner og vannprodusenter nord for Vestby og ivaretar Vestby kommune sine egne planer/behov for framtidig vannforsyning. I en slik dialog, og eventuell avtale på sikt, vil naturlige tema være samarbeid om videre prosjektering, kostnadsfordeling, byggeansvar, eieransvar og driftsansvar for anlegget med mer.

Administrasjonen vil sørge for at styret og representantskapet involveres i viktige og prinsipielle beslutninger underveis.

Moss, 28.01.2025

Ulf Ellingsen
Adm. direktør
MOVAR IKS

Kaj-Werner Grimen
Sektorsjef VA
MOVAR IKS

MOVAR IKS Avdeling Vannverket
Tykkemyr 2
1597 MOSS

Deres ref:
Vår ref: 2025/005273
Dato: 14.01.2025
Org.nr: 985399077

Inspeksjonsrapport om leveringssikkerhet

Vi viser til inspeksjonen hos MOVAR IKS Avdeling Vannverket den 8. januar 2025.

Spesialinspektør Trond Reidar Bukholm og seniorinspektør Klaus Fottland gjennomførte inspeksjonen. Driftskoordinator VA Jon Wold, sektorsjef VA Kaj-Werner Grimen og administrerende direktør Ulf Ellingsen var til stede.

Inspeksjonen omfattet

- Movar avd. Vansjø Vannverk

Oppsummering

Bakgrunnen for inspeksjonen var å få en gjennomgang av Movar sin nåværende plan for å sikre seg framtidig og nødvendig tilgang på reservevann, med bakgrunn i blant annet drikkevannsforskriftens § 9, om å kunne levere tilstrekkelig mengder drikkevann til enhver tid. Planen legges frem for behandling i Movar sitt styremøte den 23. januar 2025.

Oversikt over Mattilsynets kontrollpunkter med reaksjoner

Vannforsyningssystem

- Drikkevann - Leveringssikkerhet Ingen oppfølging

Vi viser også til vår tilsynskvittering datert 10. januar 2025. Der har vi i dialog med dere oppsummert de observasjonene vi gjorde under inspeksjonen.

Konklusjon

Mattilsynet er svært tilfreds med at Movar har påbegynt arbeidet med å sikre seg tilstrekkelig leveringssikkerhet. Som det konkluderes med i deres rapport "utredning av framtidig tilgang på reservevann" datert 3. januar 2025, vil det for Movars del komme et tidspunkt, rundt 2037, hvor det blir behov for ekstra tilførsel av reservevann inn i Movar sitt forsyningsområde.

Som det kommer frem i rapporten, og som nevnt i tilsynskvitteringen, er behovet basert på et gjennomsnittsforbruk av drikkevann. Hvis man legger maks måned til grunn, vil man allerede i dag ha utfordringer med å levere nok vann til abonnentene uten å innføre restriksjoner på bruk av vannet.

At prosjektering for dette planlegges og videreføres fra nå av anses svært viktig, og noe Mattilsynet anser helt nødvendig. Prosjektering og øvrig gjennomføring er tidkrevende.

På denne måten vil Movar kunne sikre seg mot et fremtidig regelbrudd knyttet til leveringssikkerhet.

Mattilsynet vurderer, på nåværende tidspunkt, å ikke fremme noe pålagt tidspunkt for gjennomføringen, men det vil være avgjørende at vi holdes orientert om fremdriften slik at det sikres tilstrekkelig leveringssikkerhet innen 2037.

Vår rett til å føre tilsyn og fatte nødvendige vedtak

Mattilsynets adgang til å føre tilsyn og fatte nødvendige vedtak følger av matloven § 23

Se også vedlegg om rettigheter og regelverk.

Med hilsen

Jorunn Aasgaard Grini
avdelingssjef

*Dette dokumentet er elektronisk godkjent og sendes uten signatur.
Dokumenter som må ha signatur blir i tillegg sendt i papirversjon.*

Vedlegg:
Rettigheter og regelverk

Rettigheter og regelverk

I tillegg til rettigheter nevnt i rapporten (eller i andre vedlegg), har dere også andre partsrettigheter etter forvaltningsloven. Vi informerer også om regelverket vi har brukt som grunnlag for tilsynet og om innsending av elektronisk post.

Rett til å få veiledning om regelverket og saksbehandlingen

Dere kan kreve å få vite hvilket regelverk som gjelder for dere og deres virksomhet, hvor dere finner regelverket og hvordan dette regelverket skal forstås. Dere har også rett til å få vite hvordan saken deres blir behandlet, og hvilke rettigheter dere har i den sammenheng. Veiledningsplikten vår følger av forvaltningsloven § 11.

Rett til å se saksdokumentene

Retten til partsinnsyn følger av forvaltningsloven §§ 18 - 21.

Vi har vurdert aktiviteten etter dette regelverket

- FOR 2016-12-22 nr 1868: Forskrift 22. des. 2016 nr. 1868 om vannforsyning og drikkevann (drikkevannsforskriften)

Elektronisk post til Mattilsynet

Elektronisk post sendes til postmottak@mattilsynet.no. Dersom innholdet i dokumentene er sensitiv/taushetsbelagt, anbefaler vi bruk av eDialog. Informasjon om dette finner du på Mattilsynet.no under "Kontakt oss".

Torsdag 23. januar 2025 holdt styret i MOVAR IKS møte på Undervisningsrommet på MIB – Tykkemyr 2, 1597 Moss.

7 medlemmer til stede av 7:

Av medlemmene møtte: Bjørn Amundsen, leder
Nils-Anders Søyland, nestleder
Åsmund Møll Frengstad
Anita Wulvig
Hege Solberg Sandtrø
Christer K. Christensen
Helen Liabø

Av varamedlemmene møtte: Jane Short Aurlien (1. varamedlem)

Meldt forfall; medlemmer:

Dessuten møtte: Ulf Ellingsen; Administrerende direktør
Merete Ruud Tuskin; Økonomi- og adm. sjef
Kaj-Werner Grimen; Sektorsjef vann- og avløp
Rolf-Ivar Buerengen; HR- og kommunikasjonssjef
Emilie Evensen; HMS- og kvalitetssjef
Tom Anders Ludvigsen, Leder av Representantskapet
Sigurd Grande; Forlot møtet etter sin orientering

Styremøtet ble satt kl. 09:05.

Det var ingen innvendinger til innkallingen eller til saklisten.

Før styret behandlet sak 1 - Fremtidig tilgang på reservevann, orienterte Sigurd Grande fra «Kommunesamarbeidet for sikker vannforsyning for Frogn, Nordre Follo og Ås», om dette arbeidet; sett fra deres ståsted.

STYRESAK NR. 1/2025

FREMTIDIG TILGANG PÅ RESERVEVANN

Administrasjonens forslag til vedtak:

- Styret tar den fremlagte rapporten «Utredning av framtidig tilgang på reservevann» til orientering.
- For å sikre MOVARs eierkommuner tilstrekkelig tilgang på reservevann i fremtiden jobbes det videre med kommuner og vannprodusenter nord for Vestby for å få på plass løsninger og avtaler for et nytt gjensidig reservevannsamarbeid.
- MOVARs administrasjon går i dialog med Vestby kommune omkring etablering av et vannledningsanlegg gjennom kommunen som både muliggjør framtidig

reservevannssamarbeid som nevnt i punktet over og ivaretar Vestby kommune sine egne planer/behov for fremtidig vannforsyning.

- Det fremlegges en orienteringssak for representantskapet i MOVAR om styrets vedtak i denne saken. Denne styresaken med vedlegg fremlegges i den forbindelse for representantskapet.

Behandling:

Styreleder fremmet følgende to endringsforslag:

- «Det fremlegges en orienteringssak for representantskapet i MOVAR om styrets vedtak i denne saken. Denne styresaken med vedlegg fremlegges i den forbindelse for representantskapet.»

Endres til:

«Saken, samt styrets vedtakspunkter, legges frem for representantskapet, som fatter endelig vedtak.»

- «Styret tar den fremlagte rapporten «Utredning av framtidig tilgang på reservevann til orientering.»

Endres til:

«Styret tar den fremlagte rapporten «Utredning av framtidig tilgang på reservevann og mattilsynets inspeksjonsrapport datert 14. januar 2025 til orientering.»

- Første kulepunkt flyttes til sist.

Resten av styret stilte seg bak dette.

Vedtak:

- For å sikre MOVARs eierkommuner tilstrekkelig tilgang på reservevann i fremtiden jobbes det videre med kommuner og vannprodusenter nord for Vestby for å få på plass løsninger og avtaler for et nytt gjensidig reservevannssamarbeid.
- MOVARs administrasjon går i dialog med Vestby kommune omkring etablering av et vannledningsanlegg gjennom kommunen som både muliggjør fremtidig reservevannssamarbeid som nevnt i punktet over og ivaretar Vestby kommune sine egne planer/behov for fremtidig vannforsyning.
- Saken, samt styrets vedtakspunkter, legges frem for representantskapet, som fatter endelig vedtak.
- Styret tar den fremlagte rapporten «Utredning av framtidig tilgang på reservevann» og mattilsynets inspeksjonsrapport datert 14. januar 2025 til orientering.

STYRESAK NR. 2/2025

PLAN FOR BRANNVERNTILTAK 2025

Administrasjonens forslag til vedtak:

Styret i MOVAR IKS godkjenner «Plan for brannverntiltak 2025» for Mosseregionen interkommunale brann og redning, som fremlagt.

Behandling:

Administrerende direktør innledet kort om saken før saken ble behandlet slik den forelå.

Vedtak:

Styret i MOVAR IKS godkjenner «Plan for brannverntiltak 2025» for Mosseregionen interkommunale brann og redning, som fremlagt.

STYRESAK NR. 3/2025

REGNSKAPSMESSIG AVSLUTNING AV PROSJEKT 226 – NY LAGRINGSTANK FOR KULLSYRE

Administrasjonens forslag til vedtak:

Prosjekt 216 – Ny lagringstank for kullsyre avsluttes med total kostnad på kr 1 217 736.

Behandling:

1. varamedlem Jane Short Aurlien fremmet følgende tilleggsforslag til vedtak:
I sakens vedtak bør det også fremgå hvordan merforbruket i prosjektet dekkes.
Resten av styret stilte seg bak dette.

Vedtak:

Prosjekt 216 – Ny lagringstank for kullsyre avsluttes med en total kostnad på kr 1 217 736.
Dette tilsier et merforbruk på kr 17 736, som dekkes gjennom selskapets egenkapital.

STYRESAK NR. 4/2025

AVSLUTNING PROSJEKT 5570 - CONTAINER OG OPPSAMLINGSUTSTYR 2023 – 2024

Administrasjonens forslag til vedtak:

Prosjekt 5570 - Container og oppsamlingsutstyr 2023 – 2024, avsluttes med et mindreforbruk på kr 2 969 160.

Behandling:

Saken ble behandlet slik den forelå.

Vedtak:

Prosjekt 5570 - Container og oppsamlingsutstyr 2023 – 2024, avsluttes med et mindreforbruk på kr 2 969 160.

O-SAK NR. 1/2025

DIREKTØRENS ORIENTERING

Sektorsjef Kaj-Werner Grimen startet med en orientering rundt arbeidet knyttet til en renere Oslofjord. Deretter orienterte administrerende direktør om status rundt egenregi før selskapets nye HMS- og kvalitetssjef; Emilie Evensen, gikk gjennom selskapets HMS-nøkkeltall med tilhørende arbeid rundt internkontroll. Administrerende direktør orienterte til slutt om status rundt tekstilinnsamling.

Det vises til vedlagte presentasjoner i Admincontrol.

Vedtak:

Saken tas til orientering.

O-SAK NR. 2/2025

ÅRSRAPPORT OG PROTOKOLLER FRA AMU I 2024

Behandling:

Administrerende direktør presiserte at det er viktig for arbeidsgiver å ha fokus på HMS og sykefravær. Dette sammen med verneombud og tillitsvalgte i organisasjonen. Det forelå ingen andre innspill til fremlagt sak.

Vedtak:

Saken tas til orientering.

O-SAK NR. 3/2025

BRUK AV FIRMAKORT

Behandling:

Det forelå ingen innspill til fremlagt sak.

Vedtak:

Saken tas til orientering.

O-SAK NR. 4/2025

REPRESENTANTSKAPETS VEDTAK DESEMBER 2024

Behandling:

Administrerende direktør redegjorde for saken før styret gikk til behandling. Det forelå ingen innspill til fremlagt sak.

Vedtak:

Saken tas til orientering.

EVENTUELT

Mer var ikke til behandling og møtet ble hevet kl. 11:30.

Representantskapet FOR MOVAR IKS

Representantskapssak 2 - 2025

Status Fuglevik renseanlegg og prosesser knyttet til aktuelle kontraktinngåelser – februar 2025

Vedlegg til saken:

Saksfremlegget fra sak 11/2024: «Status Fuglevik renseanlegg – desember 2024»

Forslag til vedtak:

Saken tas til orientering

SAKSOPPLYSNINGER/SAKSUTREDNINGER:

I forrige representantskapsmøte den 19.12.2024 ble det også fremlagt en sak med status i Fuglevik-prosjektet. Da den fremdeles er relevant vises det derfor også til saken fra desember. Kopi av saksfremlegget fra forrige møte følger derfor som vedlegg til denne saken.

Fra oppsummeringen i sak fremlagt for representantskapet i desember 2024;

I Fuglevik-prosjektet er sentrale bærekraftsbegrep som miljø, samfunn og økonomi lagt til grunn i et helhetsperspektiv og gjenbruk er helt sentralt i prosjektet. Eksisterende bygningsmasse skal gjenbrukes og utbyggingen skjer på egen tomt.

Valgt teknologi er plassbesparende og kompakt og gir mulighet for stor grad av gjenbruk av eksisterende bygningsmasse, noe som er positivt både økonomisk og med tanke på miljøfotavtrykket i sin helhet

Anlegget på Fuglevik med overføringsanlegg skal stå klart for idriftsettelse høsten 2028. Den totale rammen for prosjektet er på 2 161 MNOK. Et oppgradert Fuglevik RA er dimensjonert for å ta imot avløpsvann fra Hestevold renseanlegg som også i fremtiden vil få krav om nitrogenrensing.

Prosjekt Renere Oslofjord består av 13 entrepriser for nye Fuglevik RA og 3 entrepriser for nytt overføringsanlegg, hvorav det er inngått fire kontrakter pr. 12.12.24.

Påløpte kostnader er pr 1.12.24 til sammen kroner 186,3 millioner kroner.

I det følgende vil det gis statusoppdatering på forhold knyttet til;

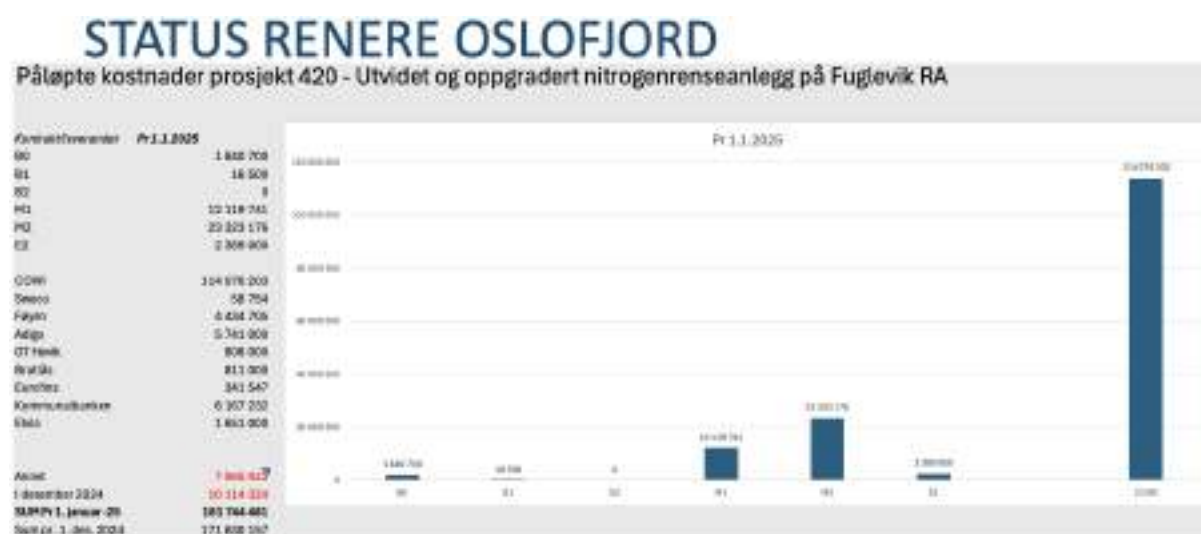
Økonomi

Fremdrift i pågående byggearbeider

Status inngåtte kontrakter

Status pågående anskaffelsesprosesser

Status økonomi pr 1.1.2025:



Påløpt Overføringsanlegg pr 31.12.2024 = 16,1 mill. kr, hvorav COVI = 12,7 mill



Status fremdrift og pågående byggearbeider:

Park & Anlegg AS er godt i gang med sine kontraktsarbeider på Fuglevik-tomta. Dette gjelder arbeider knyttet til kontrakten for forberedende grunnarbeider, herunder blant annet kalk-sement stabilisering av grunnen, peling og nedsetting av spunt, samt utgraving av byggegrop.

Arbeidene på deler av tomten kan kontinuerlig følges via oppsatt byggekamera:

<https://kunde.byggekamera.no/?p=1061&c=1396>

Disse arbeidene skal etter planen pågå frem til årsskiftet 2025/2026. Deretter begynner arbeidene i den største entreprisen, B2 - Bygningsmessige arbeider, og noen mindre ombyggingsarbeider inne i eksisterende renseanlegg som tilhører fase 2 av M2-entreprisen (Leveranse Maskin vannbehandling og biotrinns)

Status inngåtte kontrakter:

Inngåtte kontrakter i byggeprosjektet:

B0- Hogst:

Råde Graveservice AS
Fullført, Ca. 2,6 mill kr.

B1- Forberedende grunnarbeider:

Park & Anlegg AS
Pågår, Ca. 91 mill. kr.

M1- Maskin forbehandling og andre maskininstallasjoner:

Malmberg Eliquo AS
Pågår, Ca. 45 mill. kr.

M2 fase 1- Samspillsfase for Maskin vannbehandling og biotrinns:

Krüger Kaldnes AS,
I slutfase nå, Prognose – Ca. 26 mill. kr.

Andre kontraktsparter i prosjektet:

COWI AS – Rådgivning, prosjektering og oppfølging i byggefasen

Sweco AS - Tredjepartskontroller

Advokatfirmaet Føyen – Bistand ifm anskaffelser, kontrakter og kontraktsoppfølging

Status pågående anskaffelsesprosesser:

M2, fase 2- Leveranse Maskin vannbehandling og biotrinns:

Kontraktsverdi: ca. 330 mill. kr.
Tilbudsfrist 17.2.2025.
Kontraktsinngåelse ila mars 2025

Byggeledertjenester:

Kontraktsverdi: 20-30 mill. kr.
Mottatt 5 tilbud, tilbudsforhandlinger og reviderte tilbud ila februar
Kontraktsinngåelse ila mars 2025

B2 - Bygningsmessige arbeider:

Kontraktsverdi: 500-600 mill. kr.
Informasjonsmøte avholdt den 15. januar (svært stor interesse!!!)
Tilbudsfrist ikke avklart
Kontraktsinngåelse høsten 2025

M5 - Avvanning

Kontraktsverdi: ca. 60 mill. kr
Nylig mottatt 3 stk tilbud (konkurransen med forhandling)
Kontraktsinngåelse juni 2025

Moss, 31.1.2025

Ulf Ellingsen
Adm. direktør
MOVAR IKS

Kaj-Werner Grimen
Sektorsjef VA
MOVAR IKS

Representantskapet FOR MOVAR IKS

Styresak 11/2024

Status Fuglevik renseanlegg – desember 2024

Vedlegg til saken:

- Kopi av «Notater fra møtet mellom MOVAR og Statsforvalteren den 1. oktober 2024»
- Kopi av brev fra Statsforvalteren – «Varsel om pålegg om opplysninger til tillatelse til utslipp av kommunalt avløpsvann fra Hestevold avløpsrenseanlegg - MOVAR IKS i Råde kommune»

Forslag til vedtak:

Saken tas til orientering

SAKSOPPLYSNINGER/SAKSUTREDNINGER:

Fuglevik renseanlegg – status i oppgraderingsarbeidet

Bakgrunnen for oppgraderingen av Fuglevik renseanlegg antas være kjent, men noen hovedmomenter legges herved allikevel inn i saken. MOVAR har på vegne av sine eierkommuner ansvaret for å rense avløpsvann i tråd med gjeldende regelverk.; (Fra eieravtalen MOVAR IKS §B.1)

MOVAR IKS forplikter seg til å ta imot avløpsvann fra kommunene Moss, Råde, Vestby og Våler, og gi dette en behandling i samsvar med utslippstillatelser, lover og forskrifter, og forøvrig på de vilkår og innen de rammer som fremgår av MOVARs vedtekter og denne avtale.

Med bakgrunn i Oslofjordens tilstand har MOVAR IKS på vegne av eierkommunene, av Statsforvalteren, fått en ny utslippstillatelse som tilsier sekundærrensekrav fra 2026 og nitrogenrensekrav fra 2027.

Driften ved Kambo renseanlegg skal reduseres og avløpsvann derifra skal overføres via sjøledning til Fuglevik renseanlegg, Båthavnveien 50, Rygge. Prosjektet har tittelen Renere Oslofjord.

Prosjekt Renere Oslofjord består i hovedsak av to store prosjekter; Oppgradering av Fuglevik RA og overføringsanlegg fra Brevik / Kambo til Fuglevik. Se fig.



Vedtatt budsjettramme for overføringsanlegget er på 361 MNOK (høst 2023) og består av flg entrepriser;

Entreprisenavn	Entrepriseform / antatt entrepriseform	Entreprenør
B1 – VA - Sjø- og landleidninger Avløpsledninger i sjø fra henholdsvis Brevik og Kambo gjennom kanalen i Moss og til Fuglevik RA. Samt avløpsledninger på land fra pumpestasjonene og til sjøkant.	Utførelsesentreprise	<i>Ikke kontrahert</i>
B2 – Møllebakken PS, Kambo RA og Brevik PS Rehabilitering av Møllebakken pumpestasjon samt rehabilitering/ ombygging av Kambo RA. Bygging av ny utvidet Brevik pumpestasjon.	Utførelsesentreprise	<i>Ikke kontrahert</i>
M1 – Møllebakken PS, Kambo RA og Brevik PS Alle maskinelle og tekniske installasjoner i henholdsvis Møllebakken og Brevik pumpestasjoner samt på Kambo RA.	Utførelsesentreprise	<i>Ikke kontrahert</i>

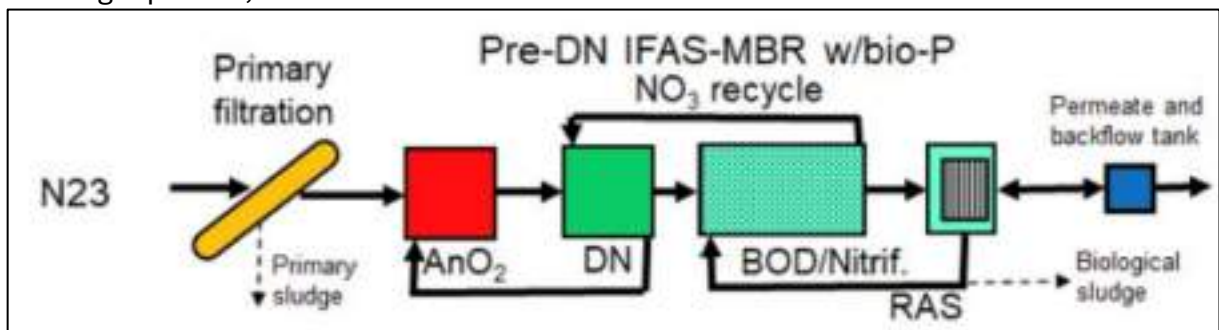
Etter dialog med Moss kommune legges det i dette arbeidet til rette for tilkobling til avløpsledningen på Verket for å frigjøre kapasitet for videre byutvikling og for en fremtidig påkobling for avløpsvann fra hele Jeløya. Moss kommune står her for sine egne investeringskostnader.

På Fuglevik renseanlegg legges, i tråd med kravene i ny utslippstillatelse, opp til mottak av avløpsvann fra overføringsledningen fra nord, rensing av avløpsvann i tråd med statsforvalterens krav inklusive muligheter for et fjerde rensetrinn i den grad nytt EU-direktiv har i seg dette. Videre er et oppgradert Fuglevik RA også dimensjonert for å evt ta i mot avløpsvann fra Hestevold renseanlegg i Råde i fremtiden.



I Fuglevik-prosjektet er sentrale bærekraftsbegrep som miljø, samfunn og økonomi lagt til grunn i et helhetsperspektiv og gjenbruk er helt sentralt i prosjektet. Eksisterende bygningsmasse skal gjenbrukes og utbyggingen skjer på egen tomt. Dagens ledningsnett og annen infrastruktur til Fuglevik gjenbrukes, det samme med infrastruktur til utslippspunkt.

Når det gjelder teknologivalg så er det gjort et omfattende arbeid for å finne de beste prosesskombinasjonene. Etter å ha vurdert 27 ulike kombinasjoner/prosessteknologier falt valget på N23;



Valgt teknologi er plassbesparende og kompakt og gir mulighet for stor grad av gjenbruk av eksisterende bygningsmasse og finrister, noe som er positivt både økonomisk og med tanke på miljøfotavtrykket i sin helhet. Videre vil valgt teknologi medføre et betydelig redusert behov for kjemikalier i renseprosessen, noe som åpenbart er positivt i et miljøperspektiv. Et viktig punkt er også biorestkvaliteten, og hvor attraktiv den er for landbruket. I valg av teknologi er derfor et sirkulærøkonomisk perspektiv lagt til grunn, med prosesser som gir attraktiv slamkvalitet for jordbruket og som muliggjør fosforgjenvinning.

Til slutt er det hensyntatt et fremtidig fjerde rensetrinn med behov for høy kvalitet på rensed avløpsvann.

Anlegget på Fuglevik med overføringsanlegg skal stå klart for idriftsettelse høsten 2028. Den totale rammen for prosjektet er på 2 161 MNOK.

Prosjektet består av 13 entrepriser hvorav det er inngått fire kontrakter pr 12.12.24 ;

Entreprisenavn	Entrepriseform / antatt entrepriseform	Entreprenør
B0 – Bygg – Forberedelse av riendom Hogst, stubbefresing og planering samt anleggsgjerde med adgangskontroll	Utførelsesentreprise	Råde Graveservice AS
B1 – Bygg – Forberedende arbeider Kalksementstabilisering, spunting og peling, utgraving av byggegroper samt noe VA i grunn.	Utførelsesentreprise	Park & Anlegg AS
B2 – Bygg – Bygningsmessige arbeider Flere bygninger og alt utomhus arbeider	Utførelsesentreprise	<i>Ikke kontrahert</i>
M1 – Maskin – Forbehandling og andre maskininstallasjoner Innløpskruer, innløpsrister, sand/ fettfang og tilhørende maskininstallasjoner i tilknytning til dette	Utførelsesentreprise	Malmberg/Elisquo
M2 – Maskin – Vannbehandling og biotrina Hele vannbehandlingsprosessen med biologisk rensing og membranfiltrering samt anlegg for utvinning av struvitt (fosfor).	Samsøll til totalentreprise	Krüger Kaldnes
M3 – Maskin – Slambehandling Termofil utrøtning – Ny råttetank, holdetanker, fortykkesmaskiner, gassbehandlingsanlegg med turbiner og ny fakkel.	Utførelsesentreprise	<i>Ikke kontrahert</i>
M4 – Maskin – Pyrolyse Mulig ny fremtidig sluttbehandling av slam ved hjelp av pyrolysering av slam	Utførelsesentreprise	<i>Ikke kontrahert</i>
M5 – Maskin – Avvanning Avvanningsmaskiner og tilhørende maskininstallasjoner til avvanning av slam.	Utførelsesentreprise	<i>Ikke kontrahert</i>
M6 – Maskin – Videregående slambehandling Fremtidig behandling av slam etter utrøtningstrinnet. (F. eks. termofil hydrolyse THP)	Ikke avgjort	<i>Ikke kontrahert</i>
E1 – Elektro – Elektroinstallasjoner Alle elektroinstallasjoner med tilførsel høyspent samt tilhørende teknisk utstyr og store deler av instrumenteringen i anlegget.	Utførelsesentreprise	<i>Ikke kontrahert</i>
E2 – Elektro – Driftskontroll Sentralt driftskontrollanlegg (SD)/ PLS styring av hele prosessanlegget.	Utførelsesentreprise	<i>Ikke kontrahert</i>
V1 – Varme og sanitær Varmeanlegg for hele anlegget samt alle sanitære installasjoner i alle bygg	Utførelsesentreprise	<i>Ikke kontrahert</i>
V2 – Ventilasjon Alt av ventilasjon i alle bygg samt 3 stk. luktreduksjonsanlegg for urent avtrekk.	Utførelsesentreprise	<i>Ikke kontrahert</i>

Ferdigstilt

Påbegynt

Fase 1 pågår
Fase 2 ikke kontrahert

I uke 50-51 2024 igangsettes B1, forberedende grunnarbeider.
Den største entreprisen, B2, vil være tildelt sommeren 2025.

Fremdrift:

I figuren under vises en svært grov fremdriftsplan:



Dialog med Statsforvalteren og varsel om pålegg fra Statsforvalteren

MOVAR og Statsforvalteren i Østfold, Buskerud, Oslo og Akershus hadde et møte den 1. oktober 2024. I møtet ble det diskutert flere ulike tema.

Et av temaene som ble diskutert var eventuelle konsekvenser av at MOVAR ikke kommer til å rekke å bygge ferdig sine nye avløpsanlegg slik at tidsfristene for nye rensekrav i utslippstillatelsen kan overholdes. Statsforvalteren påpekte at dette ville kunne få konsekvenser i form av at Statsforvalteren vil kunne komme med innsigelser til plansaker i disse kommunene og at kommunen ikke kan fatte lovlige vedtak etter plan og bygningsloven.

Videre ble det diskutert hvordan MOVAR skulle gå frem for å få på plass en midlertidig utslippssøknad for provisorisk drift i ombygningsfasen, samt hvordan forholde oss til at vi har gjort endringer i prosjektet etter at vi fikk ny utslippstillatelse i 2022, for eksempel at septikmottaket likevel ikke skal være på nye Fuglevik RA, men opprettholdes på Kambo RA som i dag.

Et annet viktig tema gjaldt Hestevold RA.

Hestevold renseanlegg har gått fra å være et «kapittel 13-anlegg» til å bli et «kapittel 14-anlegg» i forurensningsforskriften. Det betyr i praksis at også dette anlegget vil få krav nitrogenrensing og andre strengere rensekrav, samt at det heretter er Statsforvalteren og ikke Råde kommune som er myndighet.

Statsforvalteren ga i møtet uttrykk for at MOVAR så fort som mulig burde søke om ny utslippstillatelse for Hestevold renseanlegg. I etterkant av møtet mottok MOVAR den 7. november 2024 også et brev fra Statsforvalterne med et påleggsvarsel om opplysninger til tillatelse til utslipp av kommunalt avløpsvann fra Hestevold avløpsrenseanlegg –

MOVAR IKS i Råde kommune. Det bes videre om at opplysningene sendes i form av en søknad om tillatelse.

Onsdag 8. januar 2025 er det avtalt et oppstartsmøte med Råde kommune for å komme i gang med nødvendige arbeider knyttet til dette.

Vedlagt følger kopi av «Notater fra møtet mellom MOVAR og Statsforvalteren den 1. oktober 2024» og kopi av nevnte brev fra Statsforvalteren med varsel om pålegg.

Påløpte kostnader i prosjekt Renere Oslofjord

Pr 1. desember 2024 er det påløpt kr 171,6 millioner kroner for nye Fuglevik RA og 14,7 millioner kroner for nytt overføringsanlegg, til sammen 186,3 millioner kroner.

OPPSUMMERING:

I Fuglevik-prosjektet er sentrale bærekraftsbegrep som miljø, samfunn og økonomi lagt til grunn i et helhetsperspektiv og gjenbruk er helt sentralt i prosjektet. Eksisterende bygningsmasse skal gjenbrukes og utbyggingen skjer på egen tomt.

Valgt teknologi er plassbesparende og kompakt og gir mulighet for stor grad av gjenbruk av eksisterende bygningsmasse, noe som er positivt både økonomisk og med tanke på miljøfotavtrykket i sin helhet

Anlegget på Fuglevik med overføringsanlegg skal stå klart for idriftsettelse høsten 2028. Den totale rammen for prosjektet er på 2 161 MNOK. Et oppgradert Fuglevik RA er dimensjonert for å ta imot avløpsvann fra Hestevold renseanlegg som også i fremtiden vil få krav om nitrogenrensing.

Prosjekt Renere Oslofjord består av 13 entrepriser for nye Fuglevik RA og 3 entrepriser for nytt overføringsanlegg, hvorav det er inngått fire kontrakter pr. 12.12.24. Påløpte kostnader er pr 1.12.24 til sammen kroner 186,3 millioner kroner.

Moss, 15.12.2024

Ulf Ellingsen
Adm. direktør
MOVAR IKS

Kaj-Werner Grimen
Sektorsjef VA
MOVAR IKS

Representantskapet FOR MOVAR IKS

SAK 3 /2025

Oppfølging av representantskapets vedtakspunkt 4 fra møte i desember

Vedlagt:

- Brev Statsforvalter fra MOVAR IKS 030125
- Tilbakemelding på anmodning om utsatt frist for rensekrav – Fuglevik renseanlegg

FORSLAG TIL VEDTAK:

Saken legges frem for Representantskapet uten forslag til innstilling.

SAKSORIENTERING:

Mulighetsstudiet "Nitrogenrensing for en region" av Rambøll for Veas ble offentliggjort 9.desember. Den 10 desember fattet Moss kommunestyre følgende vedtak:

Representantskapet i MOVAR bes vurdere den fremlagte mulighetsstudien for «Veas Tofte», og om det kan være et alternativ til løsningen med nytt renseanlegg på Fuglevik.»

Representantskapet avholdt ekstraordinært møte den 19.desember 2024. Følgende vedtak ble fattet;

1. Mulighetsstudien og COWIs rapport tas til orientering.
2. Arbeidet med nytt renseanlegg på Fuglevik går videre som forutsatt.
3. Det jobbes videre overfor staten med tanke på statlige bidrag til rensing av Oslofjorden, f.eks. rentefrie lån til nye renseanlegg.
4. **Det rettes en henvendelse til Statsforvalter som ber om en avklaring av gjeldende frist for nye rensekrav, og en eventuell mulighet for utsettelse i lys av Veas mulighetsstudie for regionalt renseanlegg.**
5. Det arrangeres et nytt møte i representantskapet i forkant av neste kontraktsinngåelse for nytt renseanlegg på Fuglevik.

MOVAR IKS oversendte den 3.januar et brev til Statsforvalteren, jmf. Representantskapets vedtakspkt. 4. (Brevet vedlagt denne saken)

Den 9.1.25 mottar MOVAR IKS svar på brevet. (Statsforvalterens svar vedlagt)

Korrespondansen legges herved frem for Representantskapet.

Moss, 28.01.2025

Ulf Ellingsen
Adm. direktør

Moss 3.01.2025

Til;

Statsforvalteren i Østfold, Buskerud, Oslo og Akershus

Postboks 325

1502 Moss

sfospost@statsforvalteren.no

MOVAR IKS

Tykkemyr 2

1597 Moss

movar@movar.no

Vedrørende MOVAR IKS og frister for nitrogenrensekrav

Det vises til;

Oversendt og omforent møtenotat fra møte mellom Statsforvalteren og MOVAR IKS datert 31.10.24, etter møte hos Statsforvalteren 1.10.24

Statsforvalterens brev datert 8.11.22 vedr. frist for nitrogenrensekrav

Protokoll fra møte i Representantskapet MOVAR IKS 19.12.2024 (vedlagt)

Bakgrunn;

Med utgangspunkt i Rambølls mulighetsstudie for et felles anlegg på Tofte ble det den 19.12.24 avholdt møte i Representantskapet for MOVAR IKS. I møtet ble både mulighetsstudien og Cowi sin vurdering av denne fremlagt.

Representantskapet i MOVAR IKS fattet den 19.12.24 følgende vedtak.

1. Mulighetsstudien og COWIs rapport tas til orientering.
2. Arbeidet med nytt renselanlegg på Fuglevik går videre som forutsatt.

3. Det jobbes videre overfor staten med tanke på statlige bidrag til rensing av Oslofjorden, f.eks. rentefrie lån til nye renseanlegg.
4. Det rettes en henvendelse til Statsforvalter som ber om en avklaring av gjeldende frist for nye rensekrav, og en eventuell mulighet for utsettelse i lys av Veas mulighetsstudie for regionalt renseanlegg.
5. Det arrangeres et nytt møte i representantskapet i forkant av neste kontraktsinngåelse for nytt renseanlegg på Fuglevik.

Vedrørende pkt 4 i Representantskapets vedtak

Med bakgrunn i Representantskapets vedtak pkt. 4 oversendes herved en henvendelse til Statsforvalteren, hvor MOVAR IKS, på vegne av eierkommunene Moss, Vestby, Våler og Råde, ber om tilbakemelding på om Statsforvalteren, i lys av Rambøll sitt mulighetsstudie for regionalt renseanlegg for Veas, vil gi utsettelse på rensekravene som er gitt i brev av 8.11.2022, i påvente av videre utredninger for Tofte-alternativet?

Mvh

Ulf Ellingsen

Adm.dir.

MOVAR IKS

ulf.ellingsen@movar.no



MOVAR IKS

Saksbehandler, innvalgstelefon

Andreas Røed, 32266614

Tilbakemelding på anmodning om utsettelse av frist for rensekrav - Fuglevik renseanlegg - MOVAR IKS

Statsforvalteren i Østfold, Buskerud, Oslo og Akershus viser til brev fra MOVAR IKS datert 03.01.2025 der det bes om tilbakemelding på om Statsforvalteren på bakgrunn av mulighetsstudie for regionalt renseanlegg på Tofte (VEAS), vil gi utsettelse på rensekravene gitt i tillatelse av 08.11.2022.

Vi gjør oppmerksom på at kravene i tillatelsen av 08.11.2022 er gjeldende og viser til referat fra møte mellom MOVAR IKS og Statsforvalteren gjennomført 01.10.2024. I referatet er det beskrevet at det er lite handlingsrom for å gi en ytterligere utsettelse av sekundærrensekravet. Videre informerte Statsforvalteren om at siden MOVAR mener at krav til fremdrift og overholdelse av nye rensekrav i tillatelsen ikke er realistiske og burde vært satt til 2030, må MOVAR IKS søke om en oppdatering av gjeldende utslippstillatelse for Fuglevik avløpsrenseanlegg. Vi presiserte også at det måtte gjøres en miljørisikovurdering i forbindelse med denne søknaden, der de miljømessige konsekvensene av en utsatt innføring av strengere krav blir beskrevet.

Statsforvalteren har ikke mottatt en søknad om endret utslippstillatelse for Fuglevik avløpsrenseanlegg fra MOVAR IKS. Vi kan derfor ikke på dette tidspunktet ta stilling til hvorvidt en fristutsettelse for overholdelse av de nye rensekravene vil kunne gis. Vi ber derfor MOVAR IKS igjen om å sende inn en søknad om endring av tillatelsen, samt inkludere en miljørisikovurdering iht. beskrivelsen angitt ovenfor. Etter vi har mottatt dette kan vi vurdere hvorvidt en utsettelse av fristen vil kunne gis, uten å komme i konflikt med naturmangfoldet eller medføre forringelse av tilstanden i vannforekomstene, eller vanskeliggjøre oppnåelse av miljømål etter vannforskriften.

Vi gjør oppmerksom på at det fortsatt vil kunne være utfordringer med å utsette fristen for sekundærrensekravet ytterligere, og at vi på dette tidspunktet ikke er sikre på at vi har hjemmel i forurensningsregelverket til å innvilge en slik utsettelse. Statsforvalteren har hjemmel til å kunne gi midlertidig unntak fra rensekrav i forkant av større ombygginger på avløpsanlegget (i særlige tilfeller) jf. forurensningsforskriften § 14-6. Denne adgangen er i utgangspunktet kun tiltenkt i kortere perioder i forbindelse med omkobling fra gammelt til nytt renseanlegg. Hvorvidt det er andre muligheter for unntak er uklart. Det må derfor sendes inn en søknad fra MOVAR IKS før dette kan avklares.



Med hilsen

Hilde Sundt Skålevåg
seksjonssjef
Klima- og miljøvernavdelingen

Andreas Røed
fagleder

Dokumentet er elektronisk godkjent

Kopi til:

Moss kommune
Ulf Ellingsen

Postboks 175

1501

MOSS

Representantskapet FOR MOVAR IKS

Sak 4/2025

BREV DATERT 30.JANUAR 2025 FRA VEAS

Vedlagt:

- Brev til Movar 30 januar 2025
- Svar til Veas datert 31.januar 2025

Forslag til vedtak:

Brevet fra Veas, datert 30.januar 2025, tas til orientering.

SAKSOPPLYSNINGER/SAKSUTREDNINGER:

MOVAR IKS mottok den 31.januar et brev fra Veas. Brevet er sendt med bakgrunn i et møte Veas har hatt med politisk styringsflertall i Moss hvor de er anmodet om å kontakte MOVAR IKS vedrørende overføring av avløpsvann til Veas sitt anlegg på Slemmestad.

MOVAR IKS jobber, i tråd med vedtak fattet i Representantskapet, med å oppgradere Fuglevik renseanlegg i tråd med Statsforvalterens krav.

MOVAR IKS har i tråd med fattede vedtak tidligere utredet Slagentangen-alternativet og har med bistand fra Cowi vurdert mulighetsstudien for Tofte-alternativet. En overføring til Slemmestad er et nytt forhold som evt vil kreve nye utredninger.

Som det fremkommer i svarbrevet sendt til Veas 31.januar 2025 kan det se ut til at det politiske styringsflertallet i Moss kommune og Veas her blander sammen innhold i møtenotatet fra møte mellom Statsforvalteren den 1.oktober 2024 og Representantskapet vedtak fra desember om å be om en uttalelse fra Statsforvalter om muligheter for en utsettelse av rensekravene i lys av mulighetsstudiet for Tofte-alternativet:

Det kan se ut som VEAS og det politiske styringsflertallet i Moss kommune blander sammen henvendelsen gjort med bakgrunn i Representantskapet vedtak i desember med et møtenotat fra møte mellom Statsforvalteren og MOVAR IKS den 1.oktober hvor sekundærrensekrav, midlertidige utslippstillatelser i byggeperioden og frist for nitrogenrensing var tema. Vedrørende alle forhold i dette møtenotatet er MOVAR IKS i dialog med Statsforvalter og er i prosess med alle søknader som må på plass.

Alle forhold knyttet til et mer konkret svar til Veas (se vedlagte svar) vil være av svært prinsipiell karakter og det er derfor opp til Representantskapet og fatte vedtak om evt videre prosess.

Moss, 31.1.2025

Ulf Ellingsen
Adm. direktør
MOVAR IKS

MOVAR IKS
Tykkemyr 2
1597 Moss

Att: Ulf Ellingsen

Deres ref.:
Sett inn

Vår ref.:
06.514-25-23

Vår saksbehandler:
Hilde Johansen

Dato:
30.01.2025

Mulighet for overføring av avløpsvann fra MOVAR til Veas

Veas har mottatt en henvendelse der vi oppfordres til å kontakte MOVAR om mulig tilkobling til Veas sitt eksisterende anlegg på Slemmestad i Asker. Henvendelsen kom til oss etter et møte med politisk styringsflertall i Moss avholdt den 23 januar 2025.

Utgangspunktet for dette initiativet er MOVAR sin henvendelse til Statsforvalter som ber om en avklaring av gjeldende frist for nye rensekrav, og en eventuell mulighet for utsettelse i lys av Veas' mulighetsstudie for regionalt renseanlegg.

Det kommer frem av MOVARs henvendelse til Statsforvalteren at MOVAR trenger utsettelse for ferdigstilling av Fuglevik-prosjektet til 2030. Gjeldende frister for MOVAR er imidlertid at sekundærrensing må være på plass 1.1.2026 og nitrogenrensing 1.1.2027. Statsforvalteren har tidligere redegjort for at en mulig konsekvens for ikke å overholde konsesjonsfrister er bygge- og deleforbud.

Veas har hatt krav om nitrogenfjerning siden 1990 og forventer at kravene kan bli skjerpet. MOVAR har fått varsel om skjerpede rensekrav, inklusive krav om nitrogenfjerning. Dette innebærer en omfattende utbygging av Fuglevik renseanlegg.

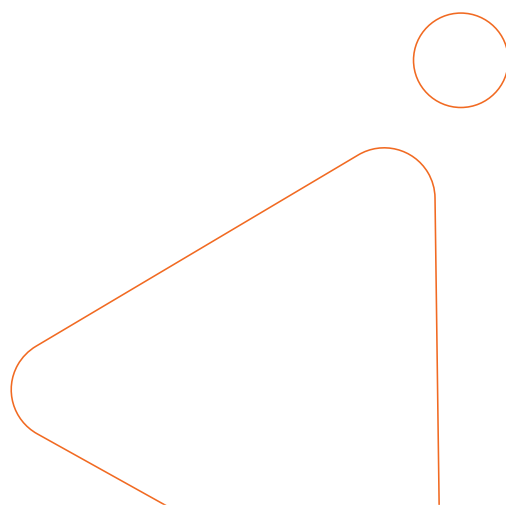
I 2024 inngikk Veas en kontrakt med Frogn kommune som skal sikre kommunens behandling av avløpsvann for fremtiden. Avløpsvannet skal transporteres via sjøledning til Veas sitt renseanlegg på Slemmestad. Overføring er planlagt å starte i 2026/2027.

Veas eies i dag av Oslo, Bærum og Asker kommune og selskapet opererer i henhold til en aksjonæravtale som regulerer drift og markedsaktiviteter. Dersom det skulle være aktuelt å se nærmere på en overføring av avløpsvann fra Moss til Veas i Slemmestad, vil det kreve en egen utredning og en mulig åpning av aksjonæravtalen der Veas sine tre eirekommuner beslutter MOVAR som kunde.

Dette vil i så fall være tidkrevende prosesser som det er viktig å igangsette på et tidlig tidspunkt.
Veas ønsker i den forbindelse en tilbakemelding fra MOVAR om dette alternativet kan være aktuelt.

Med vennlig hilsen
Veas AS

Kjetil Wang-Hansen
Konsemsjef





Veas AS
Bjerkåsholmen 125
3470 SLEMMESTAD

Deres ref.:

Vår ref.: 23/279-8/ULEL

Dato: 31.01.2025

Mulighet for overføring av avløpsvann fra MOVAR til Veas

Vedrørende deres brev av 30.1.2025

MOVAR IKS er dessverre ikke kjent med at politisk styringsflertall i Moss kommune har hatt et møte med VEAS den 23.januar. Ei heller at de har henvendt seg om mulig tilkobling til deres anlegg på Slemmestad.

Til informasjon var MOVAR IKS sin henvendelse til Statsforvalteren den 3.januar 2025 sendt med bakgrunn i Representantskapet sitt vedtak den 19.desember.

Vedtaket var som følger;

1. Mulighetsstudien og COWIs rapport tas til orientering.
2. Arbeidet med nytt renseanlegg på Fuglevik går videre som forutsatt.
3. Det jobbes videre overfor staten med tanke på statlige bidrag til rensing av Oslofjorden, f.eks. rentefrie lån til nye renseanlegg.
4. **Det rettes en henvendelse til Statsforvalter som ber om en avklaring av gjeldende frist for nye rensekra, og en eventuell mulighet for utsettelse i lys av Veas mulighetsstudie for regionalt renseanlegg.**
5. Det arrangeres et nytt møte i representantskapet i forkant av neste kontraktsinngåelse for nytt renseanlegg på Fuglevik.

Som en følge av vedtaks punkt 4 sendte MOVAR IKS en henvendelse til Statsforvalteren;

Med bakgrunn i Representantskapets vedtak pkt. 4 oversendes herved en henvendelse til Statsforvalteren, hvor MOVAR IKS, på vegne av eierkommunene Moss, Vestby, Våler og Råde, ber om tilbakemelding på om Statsforvalteren, i lys av Rambøll sitt mulighetsstudie for regionalt renseanlegg

for Veas, vil gi utsettelse på renskravene som er gitt i brev av 8.11.2022, i påvente av videre utredninger for Tofte-alternativet?

Det kan se ut som VEAS og det politiske styringsflertallet i Moss kommune blander sammen henvendelsen gjort med bakgrunn i Representantskapet vedtak i desember med et møtenotat fra møte mellom Statsforvalteren og MOVAR IKS den 1.oktober hvor sekundærrensekrav, midlertidige utslippstillatelser i byggeperioden og frist for nitrogenrensing var tema. Vedrørende alle forhold i dette møtenotatet er MOVAR IKS i dialog med Statsforvalter og er i prosess med alle søknader som må på plass.

Som dere er kjent med arbeider MOVAR IKS med å oppgradere Fuglevik rensaneanlegg i tråd med vedtak fattet av alle våre eierkommuner. Deres henvendelse, gjort med bakgrunn i dialogen med politisk styringsflertall i Moss, legges frem for vårt Representantskap i første møte.

Ulf Ellingsen
Administrerende direktør

Dette dokumentet er elektronisk godkjent og trenger dermed ingen underskrift.

Kopi til:

Wang-Hansen Kjetil

REPRESENTANTSKAPET FOR MOVAR IKS

Representantskapsak 5/2025

Valgkomitè og klagenemd i MOVAR IKS

Vedlagt:

-

Forslag til vedtak:

- Som erstatter for Steinar Roos tiltrer nn i Interkommunal klagenemd for MOVAR IKS. Vedtaket gjelder fra dd.

SAKSOPPLYSNINGER/SAKSUTREDNINGER:

Det er opprettet en interkommunal særskilt klagenemnd for å behandle klagesaker der selskapet fatter enkeltvedtak innenfor renovasjon, slamrenovasjon, samt innen brann og redning.

Klagenemnden velges for 4 år, og har samtidig funksjonstid som representantskapet. Valgkomiteen foreslår medlemmer til klagenemnden som velges av representantskapet i MOVAR.

Klagenemnda er vedtatt bestående av følgende personer i denne Representantskapsperioden;

- Gretha Kant, Moss kommune; gjenvalg som leder
- Bente Andersen, Vestby kommune; gjenvalg
- Steinar Roos, Våler kommune; nyvalg
- Kjell Arild Løkke, Råde kommune; nyvalg

Steinar Roos er etter dette vedtaket ble fattet innvalgt medlem i MOVAR IKS sitt Representantskap. Klagenemnda er derfor i behov av en erstatter for Steinar Roos, fra Våler kommune.

Moss, 31.1.2025

Ulf Ellingsen
Adm. direktør
MOVAR IKS